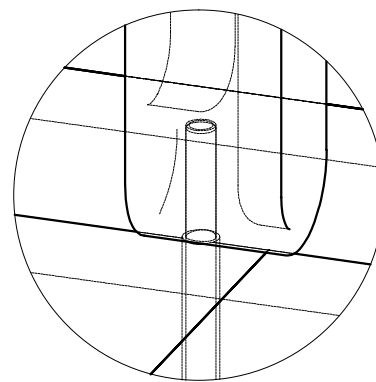
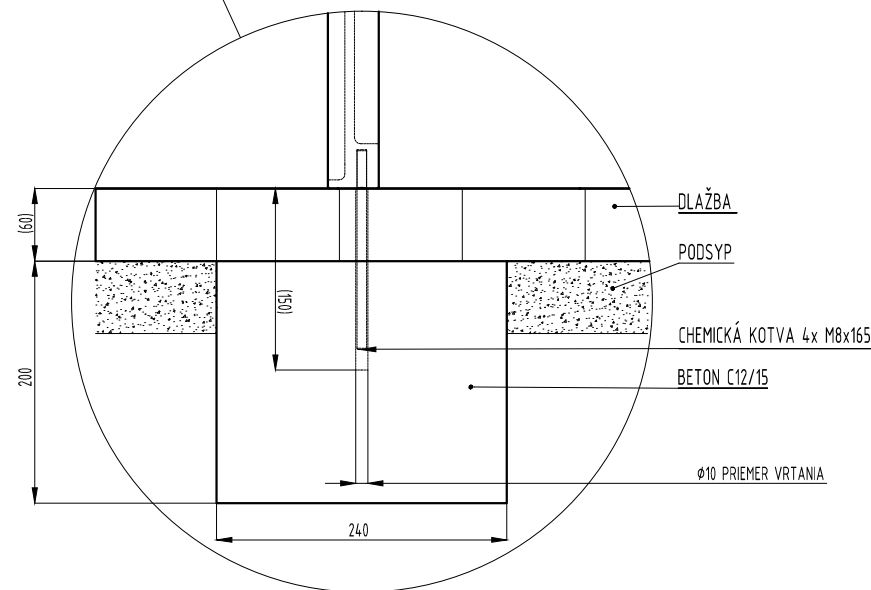
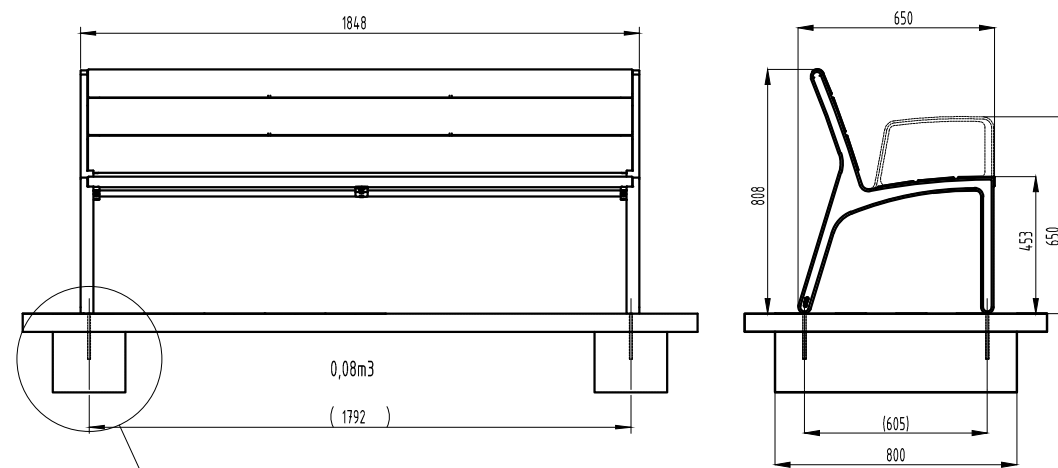
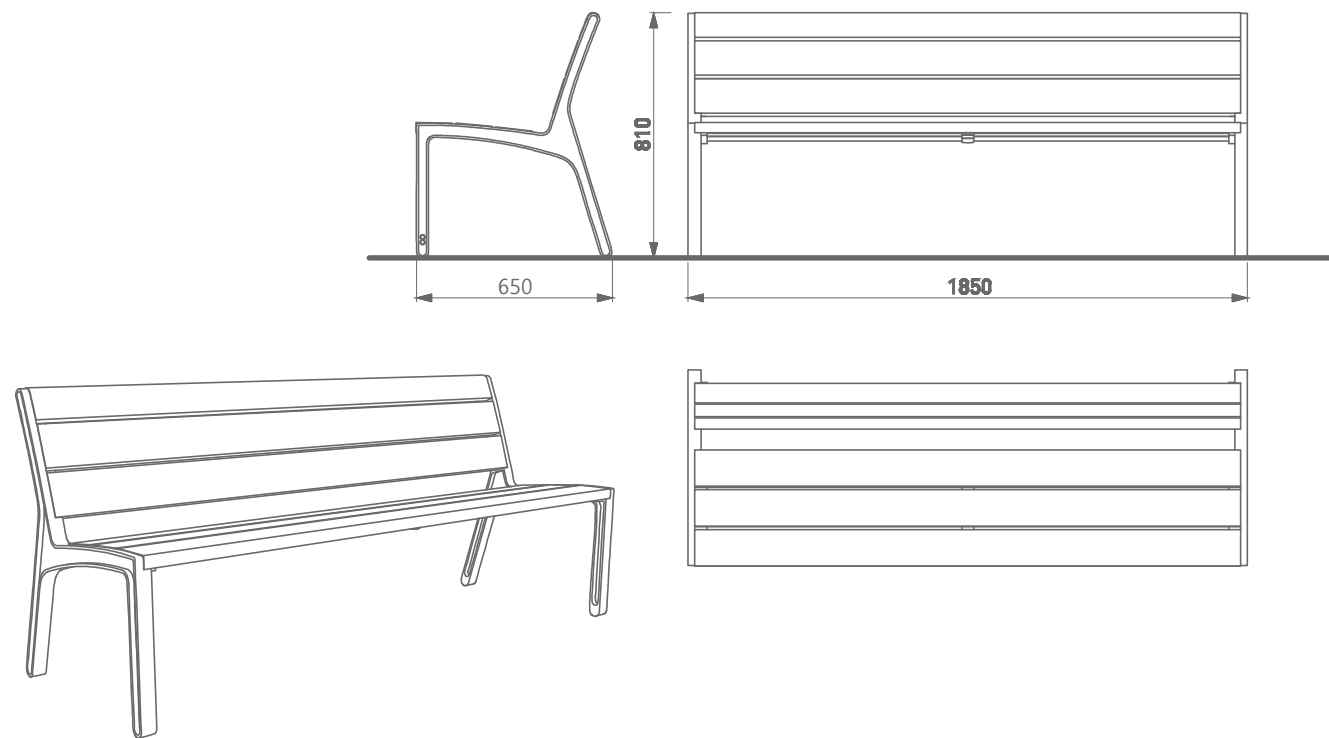
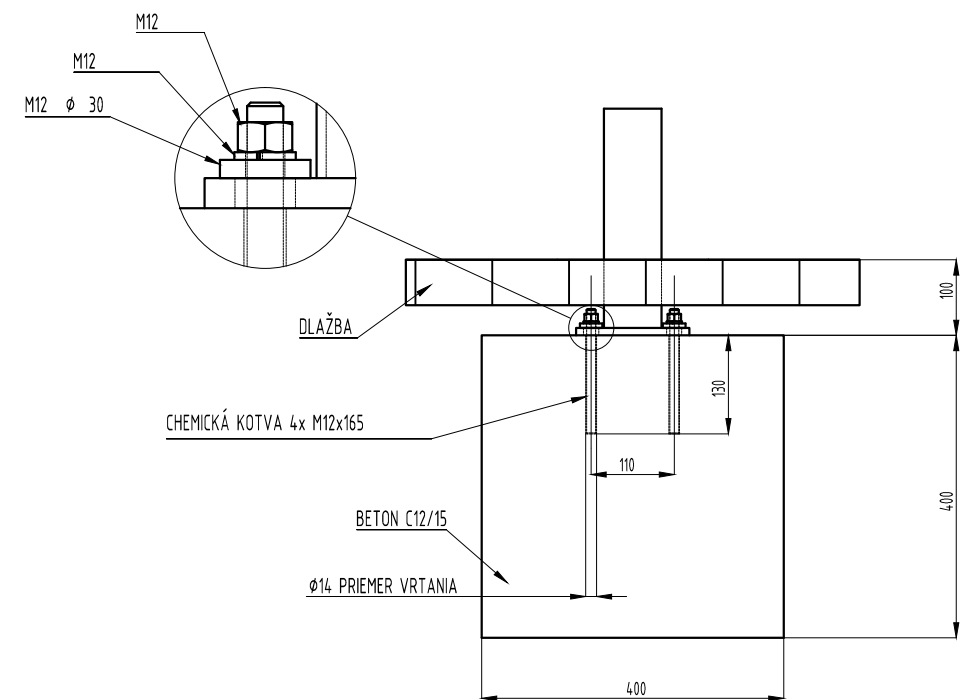


LAVIČKA S OPERADLOM-1ks M 1:25

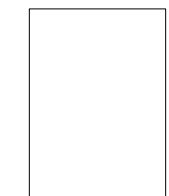


ODPADKOVÝ KÔŠ-1ks M 1:25

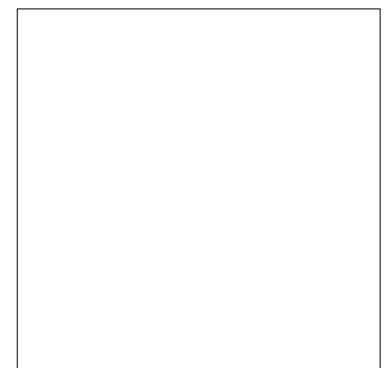


REVÍZIA/DÁTUM	VYPRACOVAL	PODPIS

SADA ČÍSLO



AUTORIZAČNÁ PEČIATKA



	DÁTUM	MENO	PODPIS
VYPRACOVAL:	11/2019	ING. L.MAŠLEJ	
KONTROLOVAL:	11/2019	ING. L.MAŠLEJ	
ZODP.PROJEKTANT:	11/2019	ING. L.MAŠLEJ	
MIESTO : k.ú. Cigla			FORMÁT: 2xA4
INVESTOR: Obec Cigla, Obecný úrad č.17, 086 37 Šarišské Čierne			DÁTUM: NOVEMBER/2019
STAVBA : REKONŠTRUKCIA VEREJNÝCH PRIESTRANSTIEV PRED OCÚ V OBCI CIGLA			STUPEŇ: ZPD
			PROFESIA: -
OBJEKT :			Č.ZAKÁZKY: 37/2019
OBSAH VÝKRESU: PRVKY MESTSKÉHO MOBILÁRU	MIERKA: 1:25	ČÍSLO VÝKRESU: 40/06	



Sabinovská 18, Prešov
tel. : 0908 927 297
mail : malstatisro@gmail.com